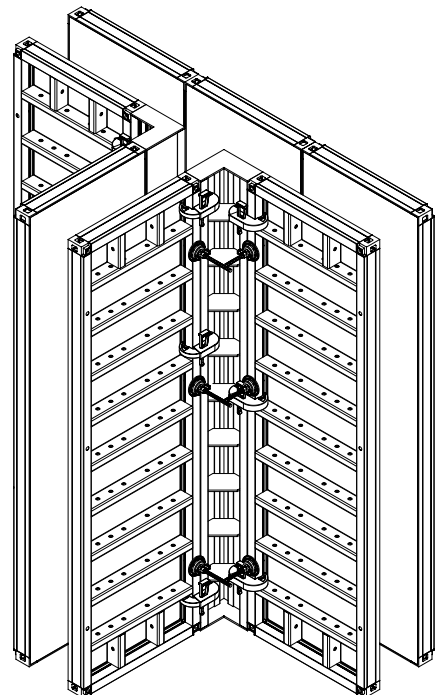
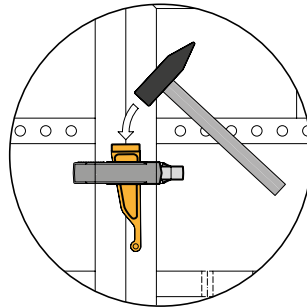
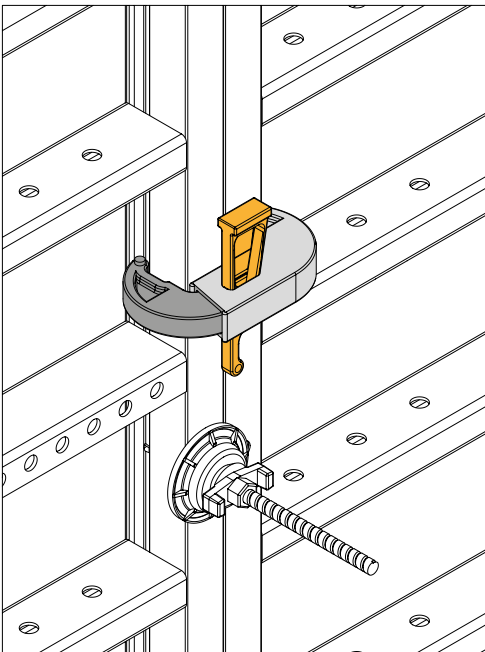
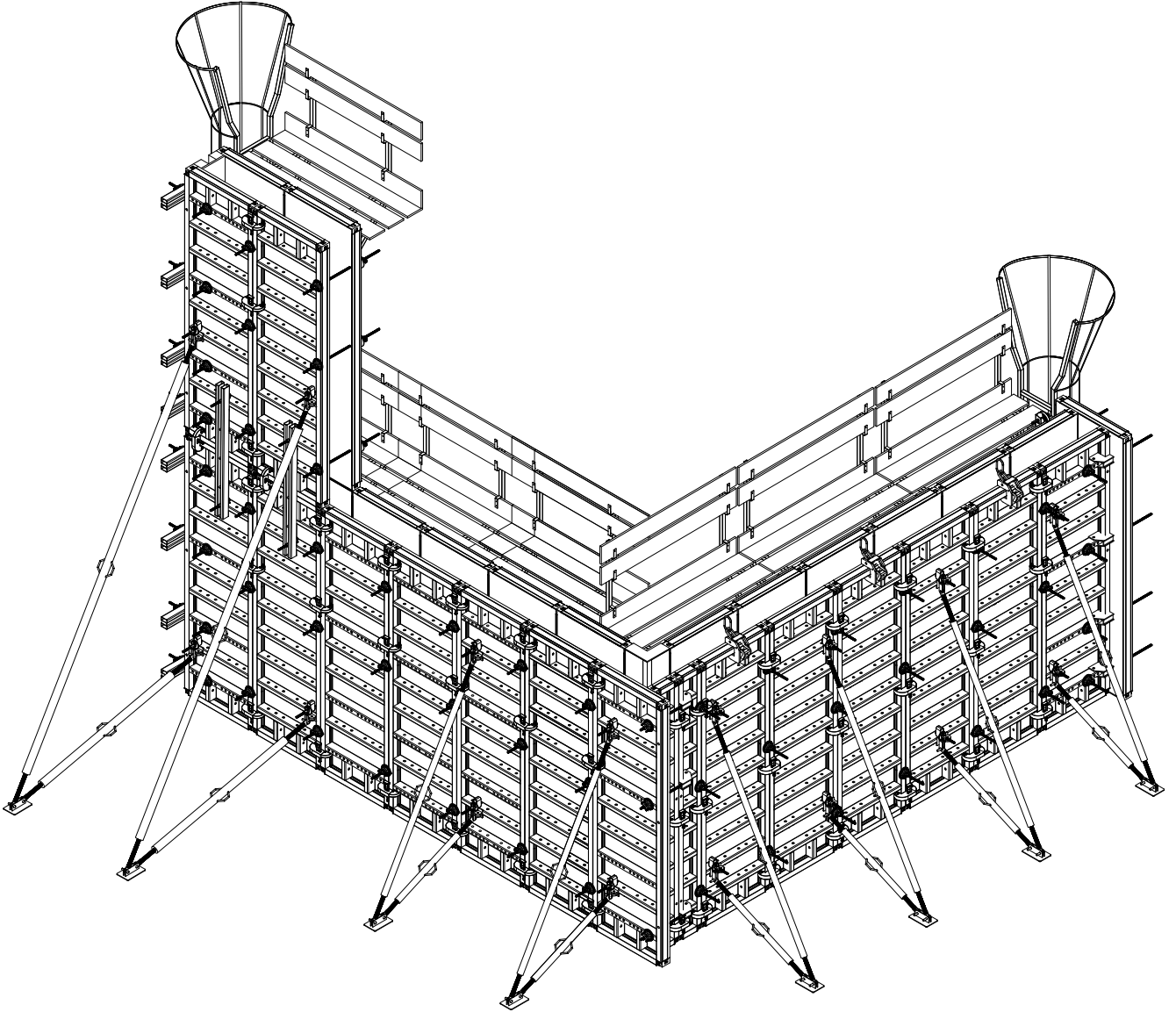


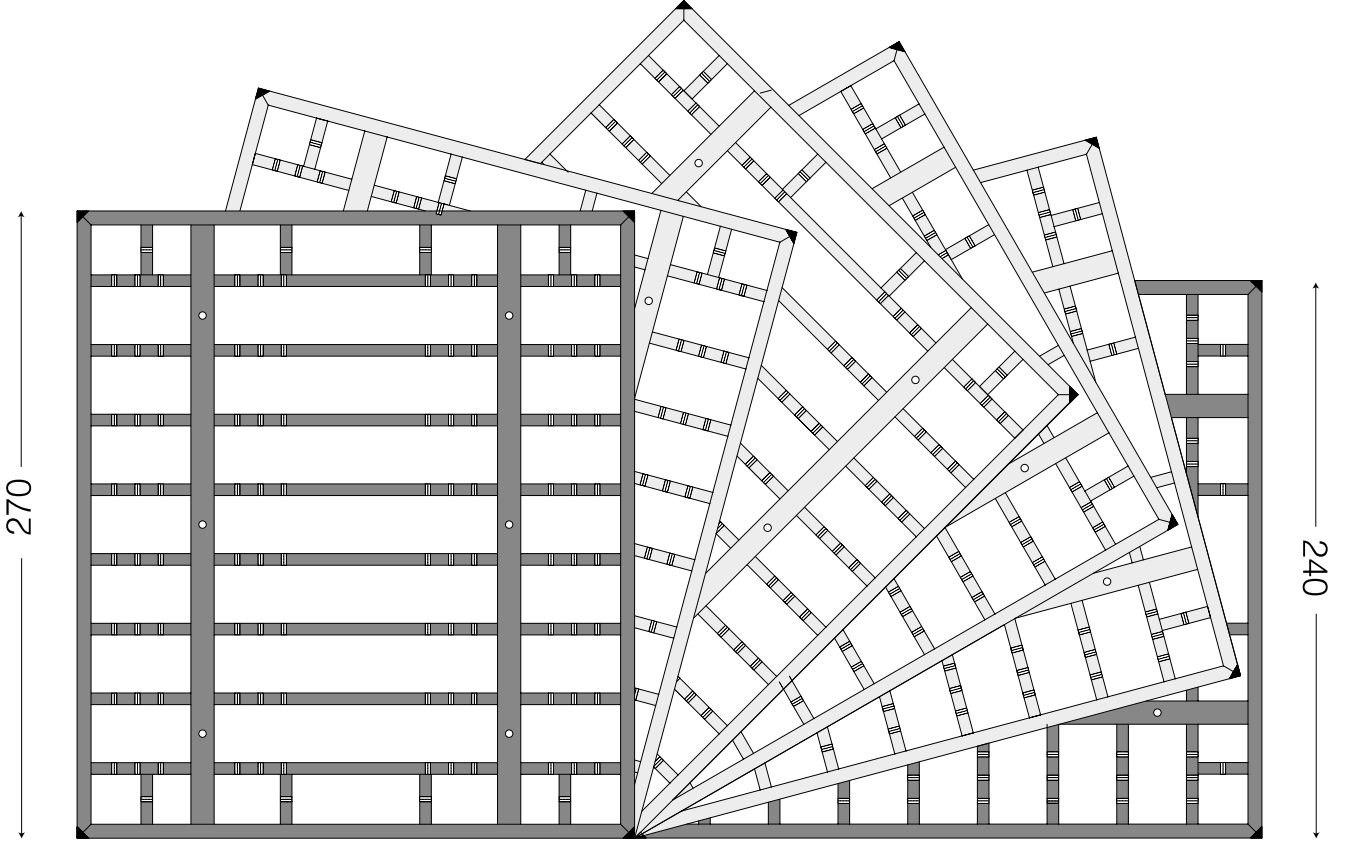
PRATİK PANEL KALIP SİSTEMLERİ

PRATİK PANEL FORMWORK SYSTEMS



PRATİK PANEL KALIP SİSTEMLERİ

PRATİK PANEL FORMWORK SYSTEMS



PRATİK Panel kalıp sisteminin yatay ve dikey olarak kullanılabilmesi; temel betonu, ağır döşeme alınları, sömeller gibi düşük yüksekliğe sahip betonarme kesitlere de çözüm sunar. Standart panolar yatay hale getirilerek kalıp kurulur ve dökümü yapılır.

PRATİK Panel mold system can be used horizontally and vertically; It also provides solutions for reinforced concrete sections with low height, such as foundation concrete, heavy floor beams, footings. The standard panel is made horizontal and the mold is dried and cast.

